

# SCHIEBETÜREN FÜR SCHRANK "PLUS"

Sehr leicht auf die passende Höhe zuschneidbar

Schiebetürplatte 10 mm dick – max. Höhe 2,50 m

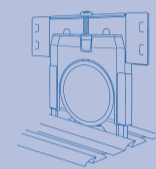


## BESTÄNDIGKEIT

Türplatte E1,  
10 mm

Profil und Schiene  
aus Stahl mit  
Korrosionsschutz

## KOMFORT

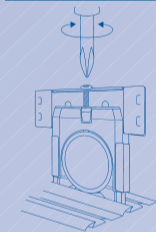


System mit  
eingelassenen  
Rollen und  
Entgleisungssicherung



Geräuschlose  
Führungen oben

## LEICHTE MONTAGE



System zur  
Höhenangleichung




Auf passende Höhe  
zuschneidbar

**MONTAGEANLEITUNG  
AUF DER RÜCKSEITE**

Garantie

**10 Jahre**

Schienen und  
Metallteile mit  
Korrosionsschutz

 In Frankreich hergestellt 

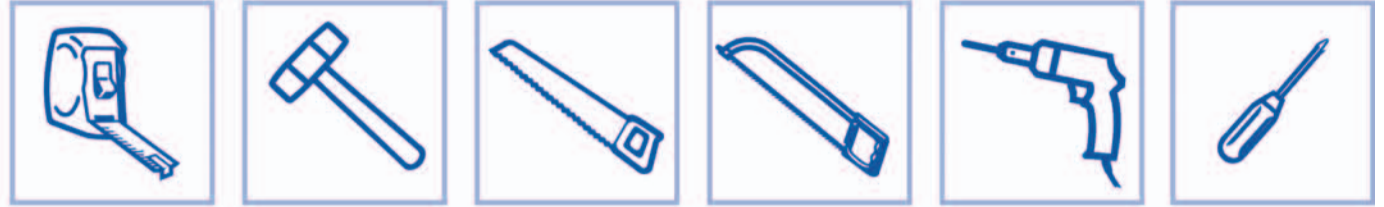
PRAKTISCHE SCHRÄNKE FÜRS LEBEN

LES PLACARDS À VIVRE  
**optimum**

# SCHIEBETÜREN FÜR SCHRANK "PLUS"

## Sehr leicht auf die passende Höhe zuschneidbar

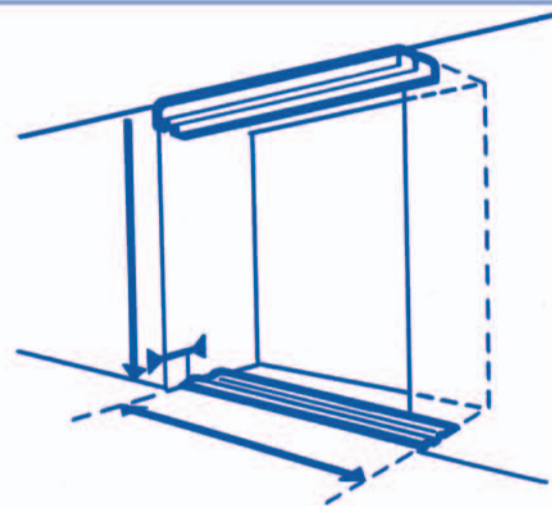
### BENÖTIGTE WERKZEUGE



### MONTAGEANLEITUNG

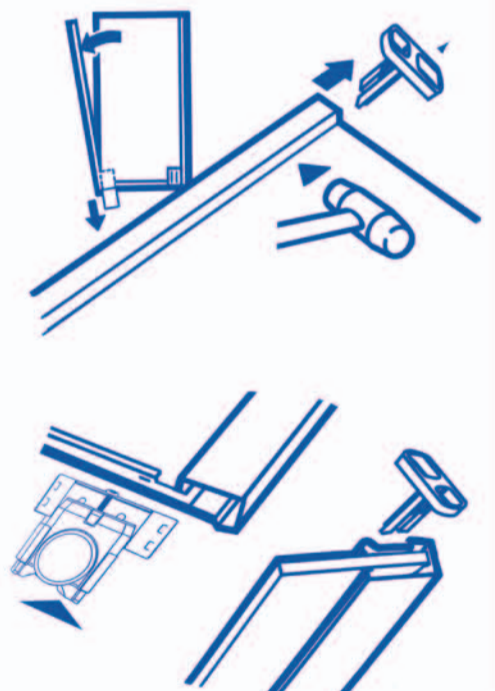
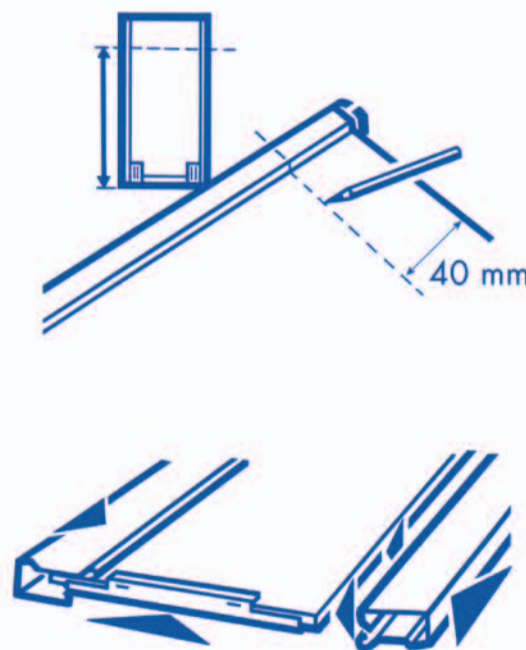
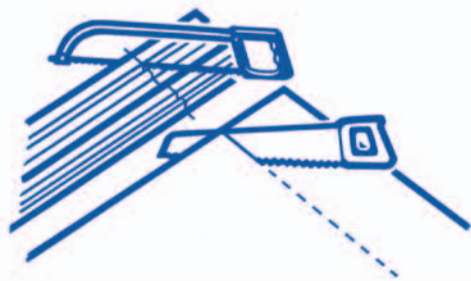
#### Anbringen der Schienen

Schienen ausmessen und anbringen. Die Schiene an der Decke bündig mit der Nische abschließend anschrauben. Die Bodenschiene, gegenüber der Deckenschiene 20 cm nach hinten versetzt, am Boden anschrauben.



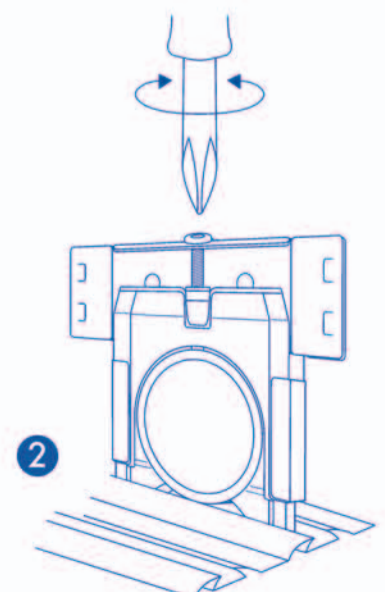
#### Zuschneiden der Schiebetür (wenn nötig)

Die Türhöhe anpassen. Zur Berechnung der Türhöhe den Abstand zwischen Boden und Decke messen und 40 mm abziehen. Die Teile entfernen und die Schiebetürplatte zuschneiden. Die Teile wieder aufsetzen. Die Gleitschuhe oben einschieben und die Rolle einstecken. Die Tür einsetzen und die Rolle anpassen.



#### Einsetzen und Angleichen

- 1 Die erste Schiebetür in die hintere Schiene oben einführen. Dann in die untere Schiene eindrücken, so dass die Kunststofffrasten in die Schiene am Boden eingeklinkt werden. Auf dieselbe Weise für die vordere Schiebetür verfahren.
- 2 Zum Parallelabgleich der Türen gegenüber der Wand und zur Einstellung des Abstands zwischen Bodenschiene und Schiebetür (mindestens 8 mm!) die Schraube über der Rolle verstellen.



Adresse : Allemand